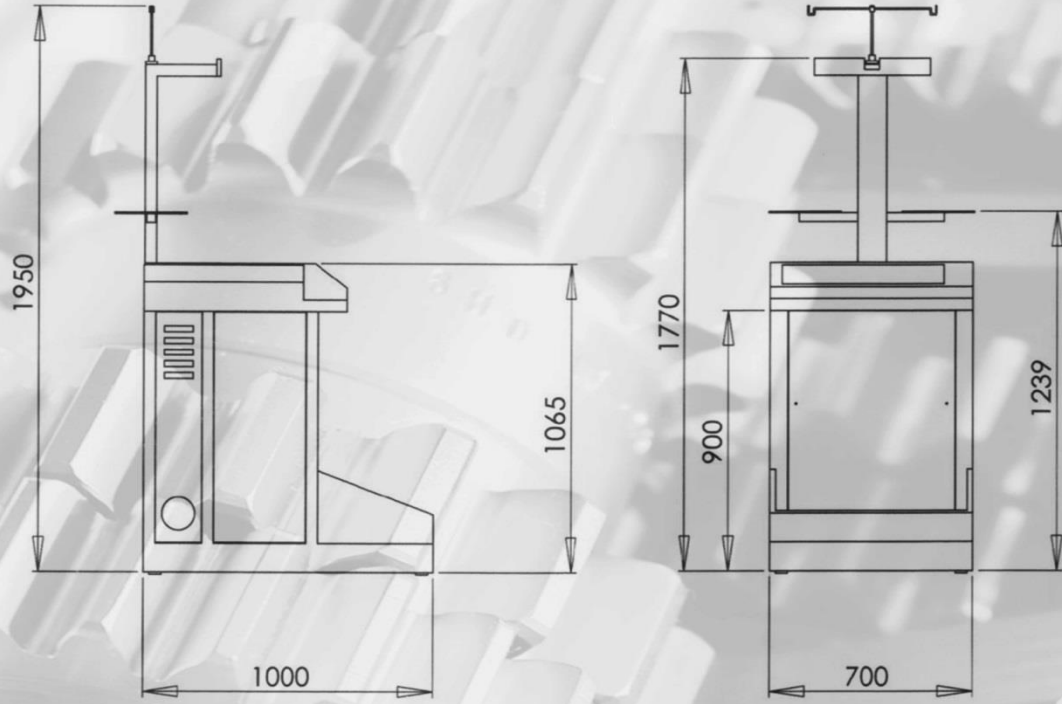


Ölçüler

Dimensions



Suprem tipi crinkle iplik kumaşı üretim makinasıdır. Özellikle polyester iplikten crinkle iplik üretiminde iyi sonuc vermektedir. Ayrıca, ısıtma sistemi eklenebilir. Böylece iplik boyunda uzama avantajı sağlanır

Single feed circular machine for manufacture of crinkle yarn by knit-de-knit process. Particularly designed for running with polyester feedstock, a drawing zone as well as a heat setting device can be incorporated.

